

Manual de instrucțiuni Cană Filtrantă Alcalină C71



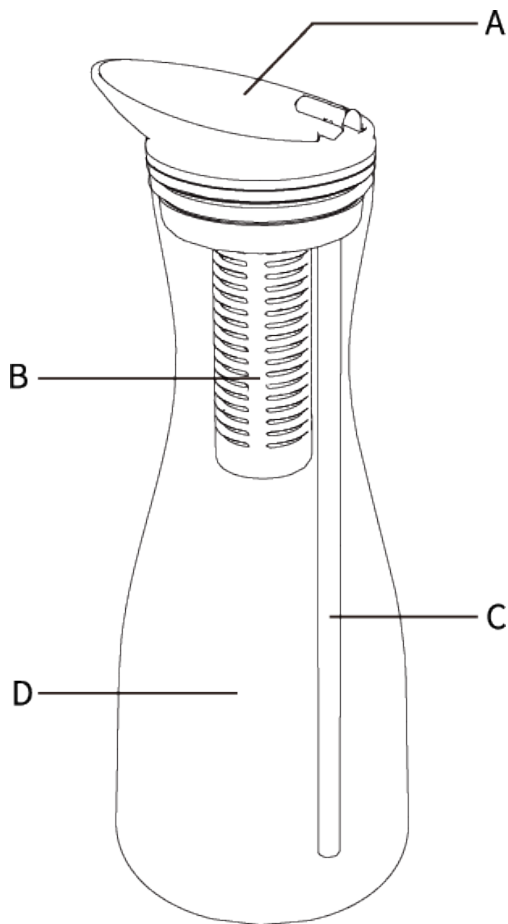
Citiți cu atenție acest manual de instrucțiuni înainte de folosire

Cuprins

Conținutul ambalajului.....	1
Instalare.....	2
Filtre de schimb.....	4
Folosire și Depozitare.....	5
Probleme și Soluții.....	7
Garanție.....	8

Vă rugăm să păstrați acest manual de instrucțiuni pentru referințe în viitor, cât și pentru eligibilitatea garanției.

Conținutul ambalajului



Componente incluse

- a. Capac protector
- b. Filtru C71 Alcalin
- c. Pai
- d. Carafa

Instalare

–

Pasul 1:

Clătiți carafa înainte de prima utilizare.



Pasul 2:

Imersați filtrul în apă rece timp de 30 de secunde și agitați-l pentru a îndepărta bulele de aer.

(Atenție! Filtrele la prima utilizare pot lăsa particule fine de carbon granulat activ să ajungă în apă. Acest fenomen este normal și poate apărea datorită transportului sau condițiilor de depozitare. NU este periculos și poate fi remediat prin câteva cicluri de filtrare, până când apa devine clară.)



Pasul 3:

Înșurubați filtrul de capac. Asigurați-vă că paiul este introdus în capac.

Atenție! Apa filtrată nu va curge dacă paiul nu este introdus în capac.



Pasul 4:

Umpleți carafa cu apă rece



Pasul 5:

Introduceți capacul și filtrul în carafă.



Pasul 6:

Aruncați de 2 ori apa la un filtru nou amorsat.



Filtre de schimb

Pentru filtrele noi, urmați aceiași pași de instalare ca pentru primul filtru.

Înlocuiți filtrul dacă

- Ați filtrat 300 de litri.
SAU
- Au trecut 2 luni din momentul amorsării. (Durata de viață a unui filtru din momentul amorsării este de 2 luni).

Filtrele C71 Alcaline au o perioadă de folosire de 2 luni din momentul deschiderii ambalajului. De asemenea, au o capacitate maximă de filtrare de 300 de litri.

Folosire și Depozitare

Vă rugăm să păstrați acest manual de instrucțiuni pentru referințe în viitor, cât și pentru eligibilitatea garanției.

Folosire adecvată

- Acesta este un produs de uz casnic, iar apa provenită din filtru trebuie folosită doar pentru băut și gătit.
- Folosiți produsul doar cu apă provenita din rețea. Cana filtrantă nu poate să trateze o apă poluată pentru a o face potabilă.
- Filtrele C71 NU sunt concepute pentru a filtra apă la temperaturi mai mari de 60 de grade celsius. În cazul în care se filtrează apă fierbinte și se observă diferențe de gust, umpleți rezervorul și aruncați apa filtrată.
- În cazul în care nu ați folosit produsul pe o perioadă mai mare de 2 zile, umpleți rezervorul și aruncați apa filtrată.
- Depozitați apa filtrată într-un loc răcoros și întunecat. Nu este recomandat ca apa să fie păstrată pe perioade mai lungi de 2 zile deoarece pot apărea bacterii sau alge datorită lipsei clorului.
- În cazul în care punctul de folosire al apei nu este folosit pe o perioadă lungă de timp, lăsați apa să curgă până la limpezire înainte de a folosi cana.

- Nu expuneți produsul la temperaturi ridicate. (Nu lăsați cana filtrantă lângă aragaze sau cuptoare)
- Țineți produsul ferit de îngheț.
- Pentru curățare recomandăm spălarea cu burete nonabraziv și un detergent cu acțiune moderată. Atenție! Îndepărtați întotdeauna filtrele înainte de spălare.
- A nu se folosi în alimentația sugarului.

Depozitare

Ambalajul oricărui filtru trebuie desigilat și îndepărtat doar înainte de momentul folosirii.

A se depozita doar în locuri uscate, întunecoase și ferite de îngheț.

Atenție!

Nu suntem responsabili pentru daune aduse produsului sau persoanelor ce pot rezulta din utilizarea neadecvată a produsului, cât și din utilizarea în alte moduri decât cele specificate în manualul de instrucțiuni.

Probleme și Soluții

Probleme	Soluții
Capacul se desface greu	Împingeți capacul în diagonală față de carafă pentru a-l desface mai ușor.
Apa se scurge pe lângă capacul căzii.	Verificati dacă garnitura vasului este intactă și capacul este bine închis.
Apa nu curge prin capacul căzii.	Asigurați-vă că paiul din interiorul carafei este introdus în capac.
Apa se filtrează încet.	Scuturați cana și înclinați-o brusc.
Apa este închisă la culoare la un filtru nou amorsat.	Filtrele la prima utilizare pot lăsa particule fine de cărbune activ să ajungă în apă. Acest fenomen poate apărea datorită transportului sau condițiilor de depozitare. NU este periculos și poate fi remediat prin câteva cicluri de filtrare, până cand apa devine clară.

Garanție

Health2o oferă garanție cumpărătorilor pentru cămile filtrante pe o perioadă de 1 an începând cu data achiziției dacă produsele sunt folosite în conformitate cu instrucțiunile de folosință. Această garanție pentru perioada de 1 an nu se aplică pentru semnele de uzură care pot apărea în timp, zgârieturi sau daune de orice tip provocate în urma căderii, accidentelor, neglijenței, folosirea cu alte scopuri (decat scopurile prezente în manualul de instrucțiuni), pierdere sau furt, dezasamblare și alți factori externi cauzăți de temperaturi sau condiții de mediu.

Produsele înlocuite vor continua să se afle sub garanția produsului inițial.

Garanția nu se aplică produselor ce au fost achiziționate deja folosite sau recondiționate.

În cazurile în care un produs Health2o cu garanție eligibilă necesită reparații sau schimb, dar noi nu mai fabricăm produsul, putem oferi un nou produs la schimb cu o valoare comparabilă și funcții asemănătoare.

Filtre pentru c nile filtrante Health2o

Filtrele pentru c nile filtrante sunt acoperite de o garan ie ce dureaz  60 de zile  ncep nd cu data achizi iei, dac  au fost folosite  n conformitate cu instruc iunile de folosin . Aceast  garan ie pentru perioada de 60 de zile nu se aplic  pentru semnele de uzur  care pot ap rea  n timp, zg rieturi sau daune de orice tip provocate  n urma c derii, accidentelor, neglijen ei, folosirea cu alte scopuri (dec t scopurile prezente  n manualul de instruc iuni), pierdere  i furt, dezasamblare  i al i factori externi cauz i de temperaturi sau condi ii de mediu.

Produsele  nlocuite vor continua s  se afle sub garan ia produsului ini ial.

Garan ia nu se aplic  filtrelor ce au fost achizi ionate deja folosite sau recondi ionate.

SC HYDRADVANCE S.R.L.

CIF: 42717041

Reg.com.: j16/1060/2020

Sediu: Str. G rle ti 92A; Craiova; Dolj

Fabricat  n China.



O nouă apă, un nou stil de viață

Felicitări pentru noul produs Health2o! Dar și mai mult, felicitări pentru că ai ales să bei o apă curată, să combați poluarea și să economisești bani.

Ai asigurate în continuare filtre de schimb C71
Alcaline pentru filtrare neîntreruptă.



HEALTH2O

ȘTII CE BEI

